

Series RLH/1

Set 2

कोड नं.  
Code No. 30/1/2

रोल नं.  
Roll No. 

--	--	--	--	--	--	--

परीक्षार्थी कोड को उत्तर-पुस्तिका के मुख-पृष्ठ पर अवश्य लिखें।

Candidates must write the Code on the title page of the answer-book.

- कृपया जाँच कर लें कि इस प्रश्न-पत्र में मुद्रित पृष्ठ 15 हैं।
- प्रश्न-पत्र में दाहिने हाथ की ओर दिए गए कोड नम्बर को छात्र उत्तर-पुस्तिका के मुख-पृष्ठ पर लिखें।
- कृपया जाँच कर लें कि इस प्रश्न-पत्र में 31 प्रश्न हैं।
- कृपया प्रश्न का उत्तर लिखना शुरू करने से पहले, प्रश्न का क्रमांक अवश्य लिखें।
- इस प्रश्न-पत्र को पढ़ने के लिए 15 मिनट का समय दिया गया है। प्रश्न-पत्र का वितरण पूर्वाह्न में 10:15 बजे किया जाएगा। 10:15 बजे से 10:30 बजे तक छात्र केवल प्रश्न-पत्र को पढ़ेंगे और इस अवधि के दौरान वे उत्तर-पुस्तिका पर कोई उत्तर नहीं लिखेंगे।
- Please check that this question paper contains 15 printed pages.
- Code number given on the right hand side of the question paper should be written on the title page of the answer-book by the candidate.
- Please check that this question paper contains 31 questions.
- **Please write down the Serial Number of the question before attempting it.**
- 15 minutes time has been allotted to read this question paper. The question paper will be distributed at 10.15 a.m. From 10.15 a.m. to 10.30 a.m., the students will read the question paper only and will not write any answer on the answer-book during this period.

संकलित परीक्षा-II

SUMMATIVE ASSESSMENT-II

गणित

MATHEMATICS

निर्धारित समय : 3 घण्टे ]

Time allowed : 3 hours ]

[ अधिकतम अंक : 90

[ Maximum marks : 90

[P.T.O.]

## QB365-Question Bank Software

सामान्य निर्देश:

- (i) सभी प्रश्न अनिवार्य हैं।
- (ii) इस प्रश्न-पत्र में 31 प्रश्न हैं जो चार खंडों – अ, ब, स और द में विभाजित हैं।
- (iii) खंड अ में एक-एक अंक वाले 4 प्रश्न हैं। खंड ब में 6 प्रश्न हैं जिनमें से प्रत्येक 2 अंक का है। खंड स में 10 प्रश्न तीन-तीन अंकों के हैं। खंड द में 11 प्रश्न हैं जिनमें से प्रत्येक 4 अंक का है।
- (iv) कैलकुलेटर का प्रयोग वर्जित है।

**General Instructions :**

- (i) All questions are compulsory.
- (ii) The question paper consists of 31 questions divided into four sections – A, B, C and D.
- (iii) Section A contains 4 questions of 1 mark each, Section B contains 6 questions of 2 marks each, Section C contains 10 questions of 3 marks each and Section D contains 11 questions of 4 marks each.
- (iv) Use of calculators is not permitted.

खंड अ  
Section A

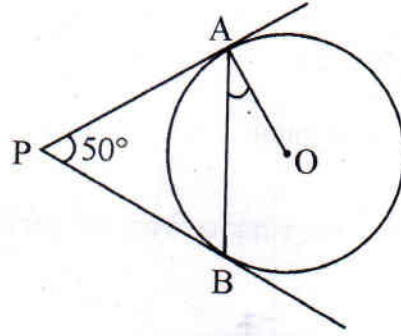
प्रश्न संख्या 1 से 4 तक प्रत्येक प्रश्न का 1 अंक है।

Question numbers 1 to 4 carry 1 mark each.

1. अंग्रेजी वर्णमाला के अक्षरों में से यादृच्छया एक अक्षर चुना गया। प्रायिकता ज्ञात कीजिए कि चुना गया अक्षर एक व्यंजन हो।

A letter of English alphabet is chosen at random. Determine the probability that the chosen letter is a consonant.

2. आकृति 1 में, PA तथा PB, केंद्र O वाले वृत्त की ऐसी स्पर्श रेखाएँ हैं कि  $\angle APB = 50^\circ$  है, तो  $\angle OAB$  का मान लिखिए।



आकृति 1

In Fig. 1, PA and PB are tangents to the circle with centre O such that  $\angle APB = 50^\circ$ . Write the measure of  $\angle OAB$ .

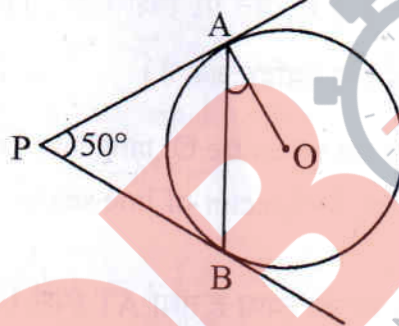


Figure 1

3. समतल भूमि पर खड़े,  $x$  तथा  $y$  ऊँचाई वाली दो मीनारों के शिखर, उनके पादों को मिलाने वाली रेखा के मध्य-बिंदु पर क्रमशः  $30^\circ$  तथा  $60^\circ$  के कोण बनाएँ तो  $x : y$  ज्ञात कीजिए।

The tops of two towers of height  $x$  and  $y$ , standing on level ground, subtend angles of  $30^\circ$  and  $60^\circ$  respectively at the centre of the line joining their feet, then find  $x : y$ .

4. यदि  $x = -\frac{1}{2}$ , द्विघात समीकरण  $3x^2 + 2kx - 3 = 0$  का एक हल है, तो  $k$  का मान ज्ञात कीजिए।

If  $x = -\frac{1}{2}$ , is a solution of the quadratic equation  $3x^2 + 2kx - 3 = 0$ , find the value of  $k$ .

## QB365-Question Bank Software

खंड ब

### Section B

प्रश्न संख्या 5 से 10 तक प्रत्येक प्रश्न के 2 अंक हैं।

Question numbers 5 to 10 carry 2 marks each.

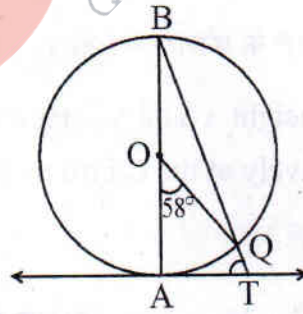
5. यदि  $A(5,2)$ ,  $B(2,-2)$  तथा  $C(-2,t)$  एक समकोण त्रिभुज के शीर्ष हैं जिसमें  $\angle B = 90^\circ$  है, तो  $t$  का मान ज्ञात कीजिए।

If  $A(5,2)$ ,  $B(2,-2)$  and  $C(-2,t)$  are the vertices of a right angled triangle with  $\angle B = 90^\circ$ , then find the value of  $t$ .

6. केंद्र  $O$  वाले वृत्त के एक बाह्य बिंदु  $T$  से, वृत्त पर स्पर्श रेखाएँ  $TP$  तथा  $TQ$  खींची गई हैं। सिद्ध कीजिए कि  $OT$ , रेखाखंड  $PQ$  का लंब समद्विभाजक है।

From a point  $T$  outside a circle of centre  $O$ , tangents  $TP$  and  $TQ$  are drawn to the circle. Prove that  $OT$  is the right bisector of line segment  $PQ$ .

7. आकृति 2 में,  $AB$  केंद्र  $O$  वाले वृत्त का व्यास है तथा  $AT$  स्पर्श रेखा है। यदि  $\angle AOQ = 58^\circ$  है तो  $\angle ATQ$  ज्ञात कीजिए।



आकृति 2

## QB365-Question Bank Software

In Fig. 2, AB is the diameter of a circle with centre O and AT is a tangent. If  $\angle AOQ = 58^\circ$ , find  $\angle ATQ$ .

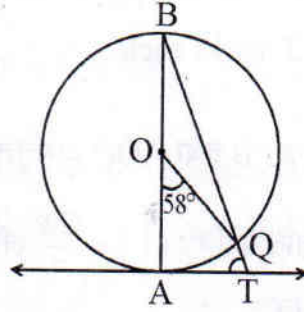


Figure 2

8. निम्न द्विघात समीकरण को  $x$  के लिए हल कीजिए :

$$4x^2 - 4a^2x + (a^4 - b^4) = 0.$$

Solve the following quadratic equation for  $x$  :

$$4x^2 - 4a^2x + (a^4 - b^4) = 0.$$

9. वह अनुपात ज्ञात कीजिए जिसमें बिंदु P  $\left(\frac{3}{4}, \frac{5}{12}\right)$  बिंदुओं A  $\left(\frac{1}{2}, \frac{3}{2}\right)$  तथा B(2, -5) को मिलाने वाले रेखाखण्ड को विभाजित करता है।

Find the ratio in which the point P  $\left(\frac{3}{4}, \frac{5}{12}\right)$  divides the line segment joining the points A  $\left(\frac{1}{2}, \frac{3}{2}\right)$  and B(2, -5).

10. समांतर श्रेणी 213, 205, 197, ---, 37 का मध्य पद लिखिए।

Find the middle term of the A.P. 213, 205, 197, ---, 37.

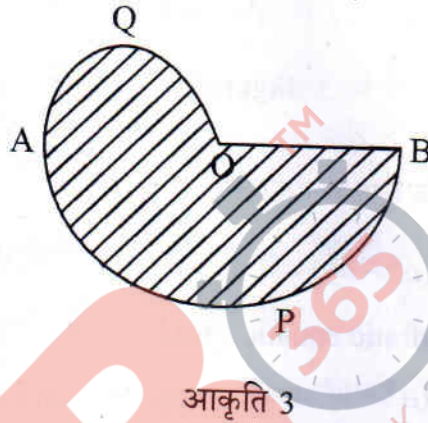
खंड स

Section C

प्रश्न संख्या 11 से 20 तक प्रत्येक प्रश्न के 3 अंक हैं।

Question numbers 11 to 20 carry 3 marks each.

11. आकृति 3 में,  $AO = OB$  है तथा  $APB$  तथा  $AQO$  अर्धवृत्त हैं। यदि आकृति का परिमाण 40 सेमी है तो छायांकित भाग का क्षेत्रफल ज्ञात कीजिए।  $\left[ \pi = \frac{22}{7} \text{ लीजिए} \right]$



In Fig. 3,  $APB$  and  $AQO$  are semicircles, and  $AO = OB$ . If the perimeter of the figure is 40 cm, find the area of the shaded region.  $\left[ \text{Use } \pi = \frac{22}{7} \right]$

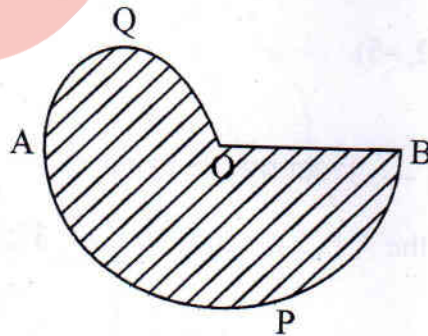


Figure 3

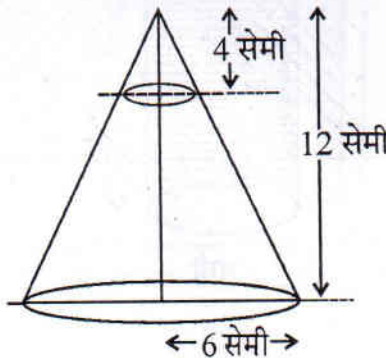
12. एक ठोस लकड़ी का खिलौना, अर्ध गोले पर अध्यारोपित समान त्रिज्या के शंकु के आकार का है। अर्धगोले की त्रिज्या 3.5 सेमी है तथा इस खिलौने को बनाने में कुल  $166\frac{5}{6}$  घन सेमी लकड़ी लगी है। खिलौने की ऊँचाई ज्ञात कीजिए। खिलौने के अर्धगोलाकार पृष्ठीय तल को ₹ 10 प्रति वर्ग सेमी की दर से रंग करवाने का व्यय भी ज्ञात कीजिए।  $\left[ \pi = \frac{22}{7} \text{ लीजिए} \right]$

A solid wooden toy is in the form of a hemisphere surmounted by a cone of same radius. The radius of hemisphere is 3.5 cm and the total wood used in the making of toy is  $166\frac{5}{6} \text{ cm}^3$ . Find the height of the toy. Also, find the cost of painting the hemispherical part of the toy at the rate of ₹ 10 per  $\text{cm}^2$ .  $\left[ \text{Use } \pi = \frac{22}{7} \right]$

13. एक त्रिभुज ABC का क्षेत्रफल ज्ञात कीजिए जिसमें A(1, -4) है तथा A से होकर जाने वाली भुजाओं के मध्य-बिंदु (2, -1) तथा (0, -1) हैं।

Find the area of the triangle ABC with A(1, -4) and mid-points of sides through A being (2, -1) and (0, -1).

14. आकृति 4 में, 12 सेमी ऊँचाई के एक ठोस शंकु, जिसके आधार की त्रिज्या 6 सेमी है, के ऊपरी भाग से, आधार के समांतर तल द्वारा 4 सेमी ऊँचाई वाला शंकु काट दिया गया। शेष बचे ठोस का सम्पूर्ण पृष्ठीय क्षेत्रफल ज्ञात कीजिए।  $\left( \pi = \frac{22}{7} \text{ तथा } \sqrt{5} = 2.236 \text{ लीजिए} \right)$



आकृति 4

## QB365-Question Bank Software

In Fig. 4, from the top of a solid cone of height 12 cm and base radius 6 cm, a cone of height 4 cm is removed by a plane parallel to the base. Find the total surface area of the remaining solid. (Use  $\pi = \frac{22}{7}$  and  $\sqrt{5} = 2.236$ )

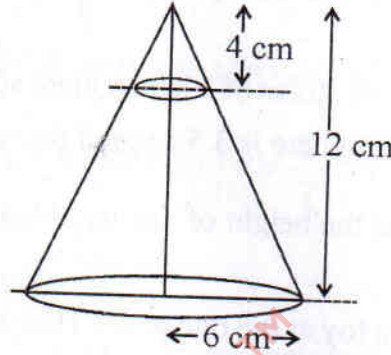
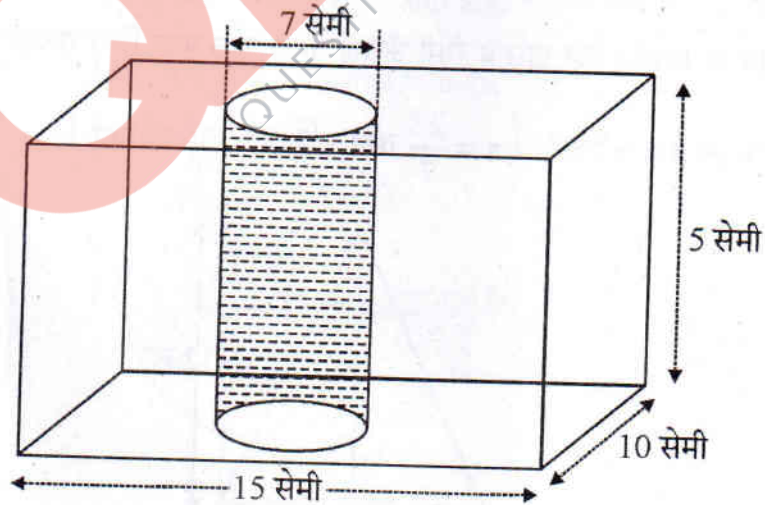


Figure 4

15. आकृति 5 में, धातु के एक ठोस घनाभाकार ब्लाक, जिसकी विमाएँ 15 सेमी  $\times$  10 सेमी  $\times$  5 सेमी हैं, में से 7 सेमी व्यास वाला एक बेलनाकार छेद काट कर निकाल दिया गया। शेष बचे ठोस का कुल पृष्ठीय क्षेत्रफल ज्ञात कीजिए।  $\left[ \pi = \frac{22}{7} \text{ लीजिए} \right]$



आकृति 5



## QB365-Question Bank Software

In Fig. 5, from a cuboidal solid metallic block, of dimensions  $15 \text{ cm} \times 10 \text{ cm} \times 5 \text{ cm}$ , a cylindrical hole of diameter  $7 \text{ cm}$  is drilled out. Find the surface area of the remaining block. [Use  $\pi = \frac{22}{7}$ ]

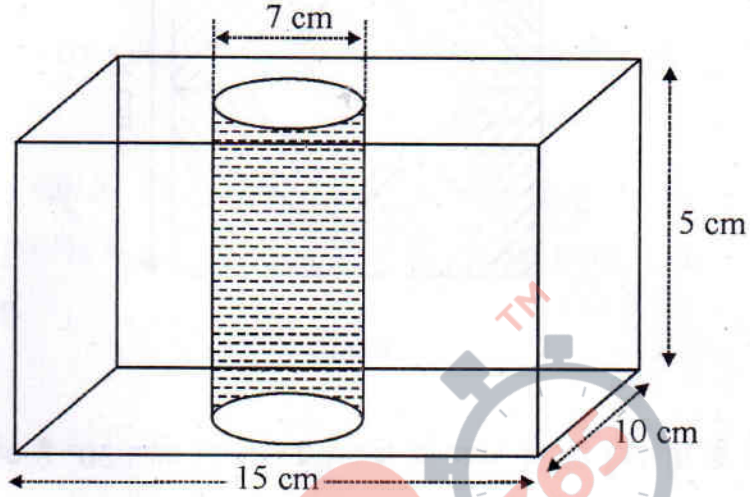
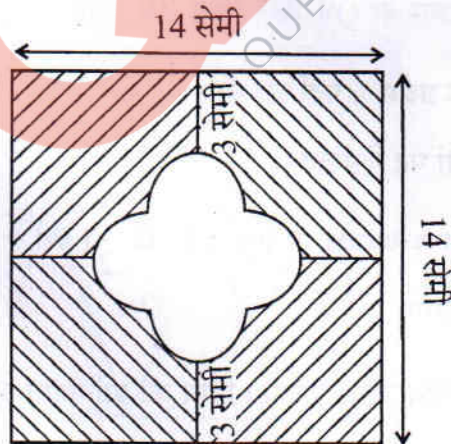


Figure 5

16. आकृति 6 में, छायांकित क्षेत्र का क्षेत्रफल ज्ञात कीजिए। [ $\pi = 3.14$  लीजिए]



आकृति 6

In Fig. 6, find the area of the shaded region [Use  $\pi = 3.14$ ]

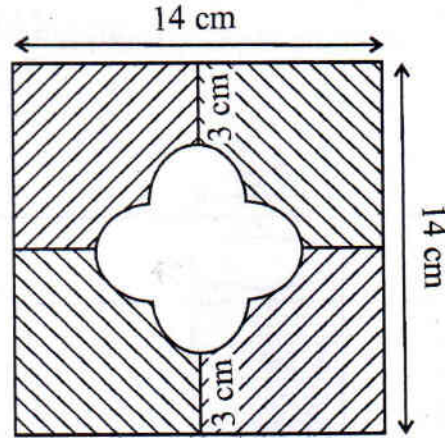


Figure 6

17. एक मीनार के पादबिंदु से एक भवन के शिखर का उन्नयन कोण  $30^\circ$  है और भवन के पादबिंदु से मीनार के शिखर का उन्नयन कोण  $45^\circ$  है। यदि मीनार 30 मी ऊँची हो, तो भवन की ऊँचाई ज्ञात कीजिए।

The angle of elevation of the top of a building from the foot of the tower is  $30^\circ$  and the angle of elevation of the top of the tower from the foot of the building is  $45^\circ$ . If the tower is 30 m high, find the height of the building.

18. यदि किसी समांतर श्रेणी के प्रथम  $n$  पदों का योग  $\frac{1}{2}(3n^2 + 7n)$  है, तो इस श्रेणी का  $n$ वां पद ज्ञात कीजिए। अतः इसका 20वां पद लिखिए।

If the sum of the first  $n$  terms of an A.P. is  $\frac{1}{2}(3n^2 + 7n)$ , then find its  $n^{\text{th}}$  term. Hence write its 20<sup>th</sup> term.

19. तीन भिन्न सिक्कों को एक साथ उछाला गया। निम्न की प्रायिकता ज्ञात कीजिए:
- कम से कम दो चित्त आने की
  - अधिक से अधिक दो चित्त आने की

Three distinct coins are tossed together. Find the probability of getting

- (i) at least 2 heads
- (ii) at most 2 heads

20.  $p$  का वह मान ज्ञात कीजिए, जिसके लिए द्विघात समीकरण

$(p+1)x^2 - 6(p+1)x + 3(p+9) = 0, p \neq -1$  के मूल समान हों। अतः समीकरण के मूल भी ज्ञात कीजिए।

Find that value of  $p$  for which the quadratic equation  $(p+1)x^2 - 6(p+1)x + 3(p+9) = 0, p \neq -1$  has equal roots. Hence find the roots of the equation.

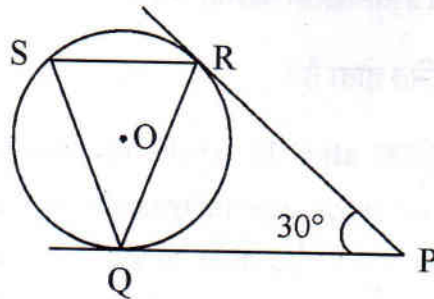
खंड द

Section D

प्रश्न संख्या 21 से 31 तक प्रत्येक प्रश्न के 4 अंक हैं।

Question numbers 21 to 31 carry 4 marks each.

21. आकृति 7 में,  $O$  केन्द्र वाले वृत्त पर बाह्य बिंदु  $P$  से दो स्पर्श रेखाएँ  $PQ$  तथा  $PR$  इस प्रकार खींची गई हैं कि  $\angle RPQ = 30^\circ$  है। जीवा  $RS$  स्पर्श रेखा  $PQ$  के समांतर खींची गई है।  $\angle RQS$  ज्ञात कीजिए।



आकृति 7

In Fig. 7, tangents PQ and PR are drawn from an external point P to a circle with centre O, such that  $\angle RPQ = 30^\circ$ . A chord RS is drawn parallel to the tangent PQ. Find  $\angle RQS$ .

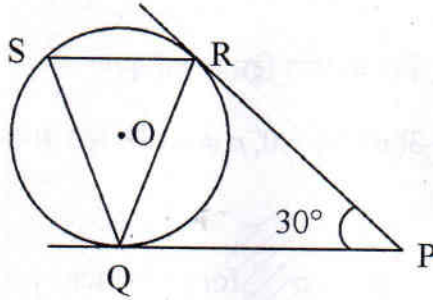


Figure 7

22. भूमि के एक बिंदु P से एक मीनार के शिखर का उन्नयन कोण  $30^\circ$  है तथा मीनार पर लगे एक ध्वजदण्ड के शिखर का उन्नयन कोण  $60^\circ$  है। यदि ध्वजदण्ड की लंबाई 5 मी है तो मीनार की ऊँचाई ज्ञात कीजिए।

From a point P on the ground the angle of elevation of the top of a tower is  $30^\circ$  and that of the top of a flag staff fixed on the top of the tower, is  $60^\circ$ . If the length of the flag staff is 5 m, find the height of the tower.

23. रामकली को आज से 12 सप्ताह के पश्चात्, अपनी बेटी को स्कूल में भेजने के लिए 2500 रु. की आवश्यकता है। उसने प्रथम सप्ताह में ₹ 100 की बचत की और फिर प्रति सप्ताह बचत ₹ 20 बढ़ाती गई। ज्ञात कीजिए कि क्या 12 सप्ताह के पश्चात् वह अपनी बेटी को स्कूल भेज पाएगी।

उपरोक्त से कौन सा मूल्य जनित होता है ?

Ramkali required ₹ 2500 after 12 weeks to send her daughter to school. She saved ₹ 100 in the first week and increased her weekly saving by ₹ 20 every week. Find whether she will be able to send her daughter to school after 12 weeks.

What value is generated in the above situation?

24. एक बक्से में 20 कार्ड हैं। जिन पर 1 से 20 तक की संख्याएँ अंकित हैं। बक्से में से एक कार्ड यादृच्छया निकाला गया। प्रायिकता ज्ञात कीजिए कि निकाले गए कार्ड पर अंकित संख्या
- (i) 2 अथवा 3 से भाज्य हो
  - (ii) एक अभाज्य संख्या हो

A box contains 20 cards numbered from 1 to 20. A card is drawn at random from the box. Find the probability that the number on the drawn card is

- (i) divisible by 2 or 3
  - (ii) a prime number
25. 2.52 किमी प्रति घंटे की गति से पानी एक बेलनाकार पाइप से एक बेलनाकार टैंक में आ रहा है। यदि टैंक के आधार की त्रिज्या 40 सेमी है तथा आधे घंटे में इसमें पानी का तल 3.15 मी बढ़ जाता है, तो पाइप का आंतरिक व्यास ज्ञात कीजिए।

Water is flowing at the rate of 2.52 km/h through a cylindrical pipe into a cylindrical tank, the radius of whose base is 40 cm, If the increase in the level of water in the tank, in half an hour is 3.15 m, find the internal diameter of the pipe.

26. 14 मी गहरा तथा 4 मी व्यास का एक कुआँ खोदा गया। इसमें से निकली मिट्टी को कुएँ के चारों ओर समतल रूप से बिछा कर एक 40 सेमी ऊँची मुंडेर बनाई गई। मुंडेर की चौड़ाई ज्ञात कीजिए।

A well of diameter 4 m is dug 14 m deep. The earth taken out is spread evenly all around the well to form a 40 cm high embankment. Find the width of the embankment.



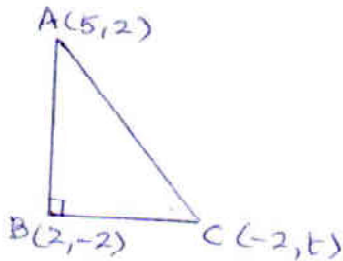
QUESTION PAPER CODE 30/1/2

EXPECTED ANSWERS/VALUE POINTS

Q.No.	SECTION - A				Marks
1.	$\frac{21}{26}$	2. $25^\circ$	3. $1:3$	4. $\frac{-9}{4}$	$1 \times 4 = 4$ m

SECTION - B

5.



ABC is right triangle

$$\therefore AC^2 = BC^2 + AB^2$$

$$AB^2 = (5 - 2)^2 + (2 + 2)^2 = 25 \Rightarrow AB = 5$$

$$BC^2 = (2 + 2)^2 + (t + 2)^2 = 16 + (t + 2)^2$$

$$AC^2 = (5 + 2)^2 + (2 - t)^2 = 49 + (2 - t)^2$$

1 m

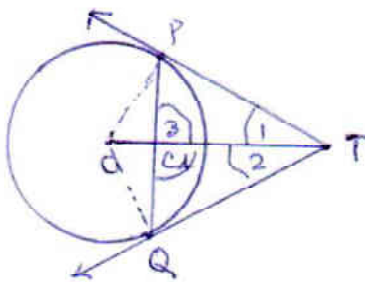
$$\therefore 49 + (2 - t)^2 = 16 + (t + 2)^2$$

$$(t + 2)^2 - (2 - t)^2 = 8$$

$$4 \times 2t = 8 \Rightarrow t = 1$$

1 m

6.



In  $\Delta$ s' TPC and TQC

$$TP = TQ$$

$$TC = TC$$

$\angle 1 = \angle 2$  (TP and TQ are equally inclined to OT)

1 m

$$\therefore \Delta TPC \cong \Delta TQC$$

$$\therefore PC = QC \text{ and } \angle 3 = \angle 4$$

$\frac{1}{2}$  m

$$\text{But } \angle 3 + \angle 4 = 180^\circ \Rightarrow \angle 3 = \angle 4 = 90^\circ$$

$\therefore$  OT is the right bisector of PQ

$\frac{1}{2}$  m

7.  $\angle ABQ = \frac{1}{2} \angle AOQ = 29^\circ$  1 m

$\angle ATQ = 180^\circ - (\angle ABQ + \angle BAT) = 180^\circ - 119^\circ = 61^\circ$  1 m

8. The given quadratic equation can be written as

$(4x^2 - 4a^2x + a^2) - b^4 = 0$  ½ m

or  $(2x - a^2)^2 - (b^2)^2 = 0$  1 m

$\therefore (2x - a^2 + b^2)(2x - a^2 - b^2) = 0$  ½ m  
 $\Rightarrow x = \frac{a^2 - b^2}{2}, \frac{a^2 + b^2}{2}$

9.  Let P divide AB in the ratio of k : 1 ½ m

$\therefore \frac{2K + \frac{1}{2}}{K + 1} = \frac{3}{4} \Rightarrow 8K + 2 = 3K + 3$  1 m  
 $\Rightarrow K = \frac{1}{5}$

$\therefore$  Required ratio = 1 : 5 ½ m

10. Here  $a = 213$ ,  $d = -8$ ,  $a_n = 37$ , where  $n$  is the number of terms

$\therefore 37 = 213 + (n - 1)(-8)$  1 m  
 $\frac{-176}{-8} = n - 1 \Rightarrow n = 23$

$\therefore$  Middle term =  $a_{12} = 213 + 11(-8) = 125$  1 m



**SECTION - C**

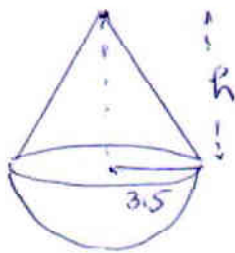
11. Let  $OA = OB = r$

$$\therefore 40 = \frac{22}{7} \times \frac{r}{2} + \frac{22}{7} \times r + r \Rightarrow 280 = 40r \quad \left. \begin{array}{l} \\ r=7 \end{array} \right\} \quad 1 \text{ m}$$

$$\therefore \text{shaded area} = \left( \frac{1}{2} \times \frac{22}{7} \times \frac{7}{2} \times \frac{7}{2} + \frac{1}{2} \times \frac{22}{7} \times 7 \times 7 \right) \text{ cm}^2 \quad 1 \text{ m}$$

$$= \left( 77 \times \frac{5}{4} \right) \text{ or } \frac{385}{4} \text{ cm}^2 = 96 \frac{1}{4} \text{ cm}^2 \quad 1 \text{ m}$$

12.



Volume of solid wooden toy

$$166 \frac{5}{6} = \frac{2}{3} \times \frac{22}{7} \times \frac{7}{2} \times \frac{7}{2} \times \frac{7}{2} + \frac{1}{3} \times \frac{22}{7} \times \frac{7}{2} \times \frac{7}{2} \times h \quad \left. \begin{array}{l} \\ \end{array} \right\} \quad 1 \text{ m}$$

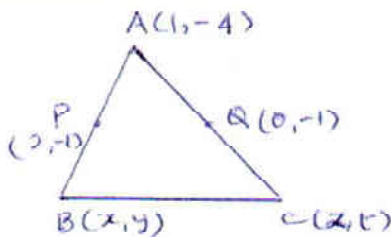
$$\text{or } \frac{1001}{6} = \frac{22}{7} \times \frac{7}{2} \times \frac{7}{2} [7 + h]$$

$$\Rightarrow 7 + h = \frac{1001 \times 7}{22 \times 7} = 13 \Rightarrow h = 6 \text{ cm} \quad \frac{1}{2} + \frac{1}{2} \text{ m}$$

$$\text{Area of hemispherical part of toy} = \left( 2 \times \frac{22}{7} \times \frac{7}{2} \times \frac{7}{2} \right) \text{ cm}^2 \quad \left. \begin{array}{l} \\ = 77 \text{ cm}^2 \end{array} \right\} \quad \frac{1}{2} \text{ m}$$

$$\therefore \text{Cost of Paenting} = \text{Rs. } (77 \times 10) = \text{Rs. } 770 \quad \frac{1}{2} \text{ m}$$

13.



P is the mid-point of AB

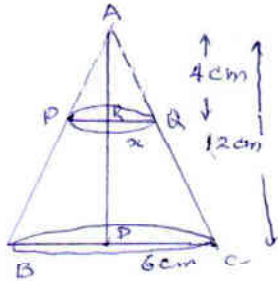
$$\therefore x + 1 = 4 \Rightarrow x = 3$$

$$\text{similarly } y = 2 \Rightarrow B(3, 2) \quad 1 \text{ m}$$

$$\text{similarly finding } C(-1, 2) \quad \frac{1}{2} \text{ m}$$

$\therefore$  Area  $\Delta ABC = \frac{1}{2} [1(2-2) + 3(2+4) - 1(-4-2)] = \frac{1}{2} \times 24 = 12 \text{ sq.u.}$  1½ m

14.



$\Delta ARQ \sim \Delta ADC$  ½ m

$\therefore \frac{x}{6} = \frac{4}{12} \Rightarrow x = 2$  ½ m

$QC = \sqrt{8^2 + 4^2} = 4\sqrt{5}$  ½ m

Total surface area of frustum PQCB 1 m

$= \pi [(6+2) \times 4\sqrt{5} + (6)^2 + (2)^2]$

$= \frac{22}{7} [32 \times 2.236 + 40] = \frac{22}{7} (111.552) = 22 \times 15.936$  1 m  
 $= 350.592$

15. Total surface area of solid cuboidal block

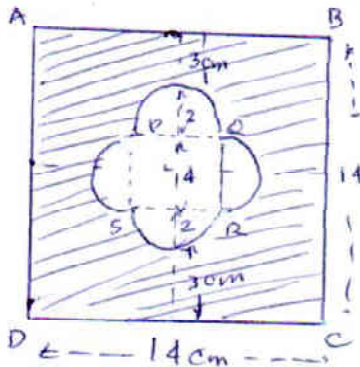
$= 2(15 \times 10 + 10 \times 5 + 15 \times 5) \text{ cm}^2 = 550 \text{ cm}^2$  1 m

Area of two circular bases  $= 2 \times \frac{22}{7} \times \frac{7}{2} \times \frac{7}{2} = 77 \text{ cm}^2$  ½ m

Area of curved surface of cylinder  $= 2\pi rh = 2 \times \frac{22}{7} \times \frac{7}{2} \times 5 = 110 \text{ cm}^2$  1 m

Reqd - area  $= (550 + 110 - 77) \text{ cm}^2 = 583 \text{ cm}^2$  ½ m

16.



Area of Sq. ABCD  $= 14^2$  or  $196 \text{ cm}^2$  ½ m

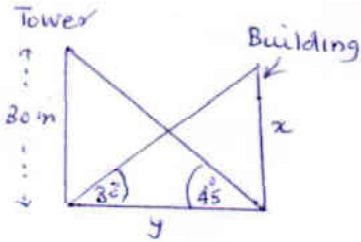
Area of Small Sq.  $= 4^2$  or  $16 \text{ cm}^2$  ½ m

Area of 4 semi circles  $= \left[ 4 \cdot \frac{1}{2} \cdot 3.14 (2)^2 \right] \text{ cm}^2$  1 m  
 $= 25.12 \text{ cm}^2$

$$\therefore \text{Reqd. area} = (196 - 16 - 25.12) \text{ cm}^2 \left. \vphantom{\begin{matrix} \text{Reqd. area} \\ \text{cm}^2 \end{matrix}} \right\} \quad 1 \text{ m}$$

$$= 154.88 \text{ cm}^2$$

17.



Figure

$\frac{1}{2}$  m

$$(i) \quad \frac{30}{y} = \tan 45^\circ = 1 \Rightarrow y = 30 \quad 1 \text{ m}$$

$$(ii) \quad \frac{x}{y} = \tan 30^\circ = \frac{1}{\sqrt{3}} \Rightarrow x = \frac{y}{\sqrt{3}} = \frac{30}{\sqrt{3}} = 10\sqrt{3} \quad 1 \text{ m}$$

$$\therefore \text{Height of building is } 10\sqrt{3} \text{ m} \quad \frac{1}{2} \text{ m}$$

$$18. \quad S_n = \frac{1}{2}(3n^2 + 7n) \Rightarrow S_1 = a_1 = \frac{1}{2}(10) = 5$$

$$S_2 = a_2 + a_1 = \frac{1}{2}(26) = 13 \Rightarrow a_2 = 8 \quad 1 \text{ m}$$

$\therefore$  It is an A.P. with  $a = 5$  and  $d = 3$   $\frac{1}{2}$  m

$$\therefore a_n = 5 + (n - 1)3 = 3n + 2 \quad 1 \text{ m}$$

$$\therefore t_{20} = 62 \quad \frac{1}{2} \text{ m}$$

19. The total number of possible outcomes = 8  $1 \text{ m}$

$$(i) \quad P(\text{at least two heads}) = \frac{4}{8} = \frac{1}{2} \quad 1 \text{ m}$$

$$(ii) \quad P(\text{at most two heads}) = \frac{7}{8} \quad 1 \text{ m}$$

20. For the given quadratic equation to have equal roots

$$[6(p + 1)]^2 - 4(p + 1) \cdot 3(p + 9) = 0 \quad 1 \text{ m}$$

$$\left. \begin{aligned} \text{or } 36(p + 1)^2 - 12(p + 1)(p + 9) &= 0 \\ 12(p + 1)[3p + 3 - p - 9] &= 0 \end{aligned} \right\} \quad 1 \text{ m}$$

As  $p \neq -1$ ,  $2p = 6$  or  $p = 3$  ½ m

Roots are 3, 3 ½ m

**SECTION - D**

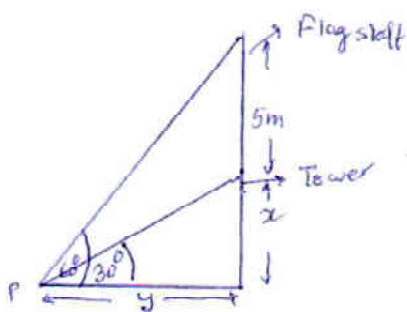
21.  $PR = PQ \Rightarrow \angle PRQ = \angle PQR = \frac{(180 - 30)^\circ}{2} = 75^\circ$  1 m

$SR \parallel QP$  and  $QR$  is a transversal  $\Rightarrow \angle SRQ = 75^\circ$  1 m  
 $\therefore \angle ORQ = \angle RQO = 90^\circ - 75^\circ = 15^\circ$  }

$\therefore \angle QOR = (180 - 2 \times 15)^\circ = 150^\circ \Rightarrow \angle QSR = 75^\circ$  1 m

$\angle RQS = 180^\circ - (\angle SRQ + \angle SQR) = 30^\circ$  1 m

22. figure 1 m



Writing the trigonometric equations

(i)  $\frac{x}{y} = \tan 30^\circ = \frac{1}{\sqrt{3}} \Rightarrow y = \sqrt{3} x$  1 m

(ii)  $\frac{x+5}{y} = \tan 60^\circ = \sqrt{3}$  or  $\frac{x+5}{\sqrt{3}x} = \sqrt{3}$  1½ m

$\Rightarrow 3x = x + 5$  }  
 or  $x = 2.5$  ½ m

$\therefore$  Height of Tower = 2.5 m

23. Money required for Ramkate for admission of daughter = Rs. 2500

A.P. formed by saving 1 m

(i) = 100, 120, 140, --- upto 12 terms

$$\left. \begin{aligned} \text{Sum of AP (i)} &= \frac{12}{2} [2 \times 100 + 11 \times 20] = 6 [420] \\ &= \text{Rs. } 2520 \end{aligned} \right\} 1\frac{1}{2} \text{ m}$$

$\therefore$  She can get her daughter admitted 1/2 m

Value : Small saving can fulfill your big desires or any else 1 m

24. (i) Numbers divisible by 2 or 3 from 1 to 20 are

2, 4, 6, 8, 10, 12, 14, 16, 18, 3, 9, 15 Their number is 13 1 m

$$\therefore \text{ Required Probability} = \frac{13}{20} \quad 1 \text{ m}$$

(ii) Prime numbers from 1 to 20 are 2, 3, 5, 7, 11, 13, 17, 19 : 8 in number 1 m

$$\therefore \text{ Required Probability} = \frac{8}{20} \text{ or } \frac{2}{5} \quad 1 \text{ m}$$

25. Let x m be the internal radius of the pipe

$$\text{Radius of base of tank} = 40 \text{ cm} = \frac{2}{5} \text{ m}$$

$$\text{Level of water raised in the tank} = 3.15 \text{ or } \frac{315}{100}$$

$$2.52 \text{ km/hour} \Rightarrow 1.26 \text{ km in half hour} = 1260 \text{ m} \quad 1 \text{ m}$$

$\therefore$  Getting the equation

$$\pi x^2 \cdot 1260 = \pi \cdot \frac{2}{5} \cdot \frac{2}{5} \times \frac{315}{100} \quad 1 \text{ m}$$

$$\left. \begin{aligned} \Rightarrow x^2 &= \frac{4}{25} \cdot \frac{315}{100} \times \frac{1}{1260} = \frac{1}{2500} \\ \Rightarrow x &= \frac{1}{50} \text{ m} = 2 \text{ cm} \end{aligned} \right\} 1\frac{1}{2}$$

$\therefore$  Internal diameter of pipe = 4 cm 1/2 m

26. Volume of earth taken out after digging the well

$$= \left( \frac{22}{7} \times 2 \times 2 \times 14 \right) \text{ cu.m} = 176 \text{ cu.m} \dots\dots\dots (i) \quad 1 \text{ m}$$

Let x be the width of embankment formed by using (i)

$$\text{Volume of embankment} = \frac{22}{7} [(2+x)^2 - (2)^2] \times \frac{40}{100} = 176 \quad 1\frac{1}{2} \text{ m}$$

$$\Rightarrow x^2 + 4x - 140 = 0 \quad \Rightarrow (x+14)(x-10) = 0 \quad 1\frac{1}{2} \text{ m}$$

$$\Rightarrow x = 10$$

$\therefore$  Width of embankment = 10 m

27.  $\frac{2}{x+1} + \frac{3}{2(x-2)} = \frac{23}{5x}$

or  $5x [4(x-2) + 3x + 3] = 46(x+1)(x-2)$  1½ m

$$5x(7x-5) = 46(x^2 - x - 2) \Rightarrow 11x^2 - 21x - 92 = 0 \quad 1 \text{ m}$$

$$\Rightarrow x = \frac{21 \pm \sqrt{441 + 4048}}{22} = \frac{21 \pm 67}{22} \quad 1 \text{ m}$$

$$= 4, \frac{-23}{11} \quad \frac{1}{2} \text{ m}$$

28. Let the bigger pipe fills the tank in x hours ½ m

$\Rightarrow$  the smaller pipe fills the tanks in (x + 10) hours

$$\therefore \frac{4}{x} + \frac{9}{x+10} = \frac{1}{2} \quad 1\frac{1}{2} \text{ m}$$

$$\Rightarrow 2(13x + 40) = x^2 + 10x$$

$$\text{or } x^2 - 16x - 80 = 0$$

$$\Rightarrow (x - 20)(x + 4) = 0 \quad 1\frac{1}{2} \text{ m}$$

$$\Rightarrow x = 20$$

the pipe with larger diameter fills the tank in 20 hours

and the pipe with smaller diameter fills the tank in 30 hour  $\frac{1}{2}$  m

29. Correctly state given. To prove & Construction and Correct figure  $2 \text{ m}$

Correct proof  $2 \text{ m}$

30. Correct

i) Construction of isosceles triangle with base 6 cm and altitude 4 cm  $1\frac{1}{2}$

ii) Construction of a similar triangle to (i) with given scale factor  $2\frac{1}{2}$

31. i) Area of  $\Delta$  PQC

$$= \frac{1}{2} [-5(-6+3) - 4(-3+3) + 2(-3+6)] = \frac{21}{2} \quad 1\frac{1}{2} \text{ m}$$

ii) Area of  $\Delta$  PRS

$$= \frac{1}{2} [-5(-3-2) + 2(2+3) + 1(-3+3)] = \frac{35}{2} \quad 1\frac{1}{2} \text{ m}$$

$$\therefore \text{Area of Qurd. PQRS} = \frac{21}{2} + \frac{35}{2} = 28 \text{ sq.u.} \quad 1 \text{ m.}$$